

**MONTAGEANLEITUNG**  
EASYCONN HECKLEUCHE TRAILER

**INSTALLATION INSTRUCTION**  
EASYCONN COMBINATION REAR LAMP TRAILER

**INSTRUCTIONS DE MONTAGE**  
EASYCONN FEU ARRIÈRE REMORQUE

**MONTERINGSANVISNING**  
EASYCONN BAKLYKTA TRAILER

**MONTAGEHANDLEIDING**  
EASYCONN ACHTERLICHT TRAILER

**INSTRUCCIONES DE MONTAJE**  
EASYCONN PILOTO TRASERO REMOLQUE

**ISTRUZIONI DI MONTAGGIO**  
EASYCONN LUCE POSTERIORE RIMORCHIO

**ASENNUSOHJE**  
EASYCONN TAKAVALOT PERÄVAUNU

**DE** Technische Änderungen vorbehalten

**EN** Subject to alteration without notice

**FR** Sous réserve de modifications techniques

**SV** Vi reserverar oss för tekniska ändringar

**NL** Technische wijzigingen voorbehouden

**ES** Reservadas modificaciones técnicas

**IT** Con riserva di modifiche tecniche

**FI** Oikeus teknisiin muutoksiin pidätetään

**Zeichenerklärung**  
Explanation symbols  
Explication des symboles

**Symbolförklaring**  
Legenda  
Aclaración de símbolos

**Legenda**  
Piirroksen selitys



- DE** Richtig
- EN** Correct
- FR** Correct
- SV** Rätt
- NL** Goed
- ES** Correcto
- IT** Giusto
- FI** Oikein



- DE** Falsch
- EN** Incorrect
- FR** Incorrect
- SV** Fel
- NL** Fout
- ES** Erróneo
- IT** Sbagliato
- FI** Väärin



- DE** Positionspfeil
- EN** Location/Position Arrow
- FR** Flèche de Position
- SV** Positionpil
- NL** Lokatie/Positie pijl
- ES** Flecha de posición
- IT** Freccia di posizione
- FI** Paikannusnuoli



- DE** Bewegungspfeil
- EN** Movement Arrow
- FR** Flèche indiquant sens du mouvement
- SV** Rörelsepil
- NL** Richtingspijl
- ES** Flecha de movimiento
- IT** Freccia di movimento
- FI** Liikesuuntanuoli



- DE** Achtung
- EN** Warning
- FR** Attention
- SV** Varning
- NL** Let op
- ES** Atención
- IT** Attenzione
- FI** Huomio



- DE** Abklemmen
- EN** Disconnect
- FR** Déconnecter
- SV** Koppla los
- NL** Demonteren
- ES** Desconectar
- IT** Staccare
- FI** Irrota



- DE** Verbinden
- EN** Connect
- FR** Connecter
- SV** Ansult
- NL** In elkaar
- ES** Conectar
- IT** Collegare
- FI** Yhdistä



- DE** Siehe
- EN** Look/See
- FR** Voir
- SV** Se
- NL** Kijken naar
- ES** Ver
- IT** Vedere
- FI** Katso

**Lieferumfang**  
**Scope of delivery**  
**Fourniture**

**Leveransomfattning**  
**Leveringsomvang**  
**Alcance de suministro**

**Contenuto della confezione**  
**Toimituksen sisältö**



**ADR**  
**2VP 340 960-...**  
**2VP 340 961-...**



**2VP 340 960-...**  
**2VP 340 961-...**

Zubehör EasyConn  
Accessories EasyConn  
Accessories EasyConn

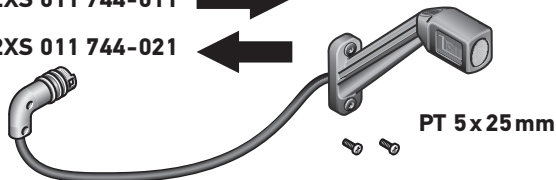
Tillbehör EasyConn  
Toebehoren EasyConn  
Accessorios EasyConn

Accessori EasyConn  
Lisätarvikkeet EasyConn

2XS 011 744-011



2XS 011 744-021

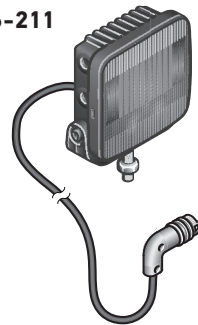


2XS 011 768-011



2ZR 012 456-011

2ZR 012 456-211



2PS 008 645-801



2XS 011 769-011



2XS 011 769-021



Zubehör Super Seal  
Accessories Super Seal  
Accessories Super Seal

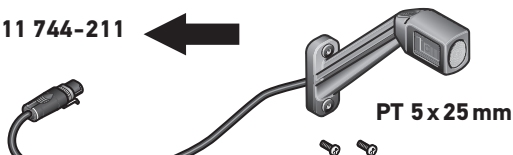
Tillbehör Super Seal  
Toebehoren Super Seal  
Accessorios Super Seal

Accessori Super Seal  
Lisätarvikkeet Super Seal

2XS 011 744-201

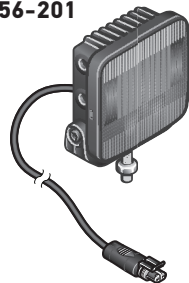


2XS 011 744-211

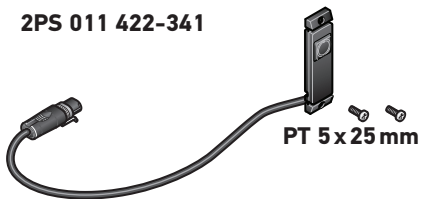


2ZR 012 456-001

2ZR 012 456-201

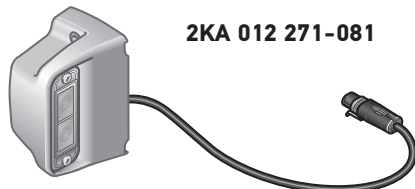


2PS 011 422-341



2KA 012 271-061

2KA 012 271-081



Zubehör  
Accessories  
Accessories

Tillbehör  
Toebehören  
Accessorios

Accessori  
Lisätarvikkeet

## Glühlampe



**PY21W 24V | 21W  
8GA 006 841-241**



**P21W 24V | 21W  
8GA 002 073-241**



**9DE 179 677-001**



**9DE 179 677-011**



**9DE 179 677-021**

## LED



**9DW 178 909-001**



**9DW 178 904-001**



**9DW 178 909-011**

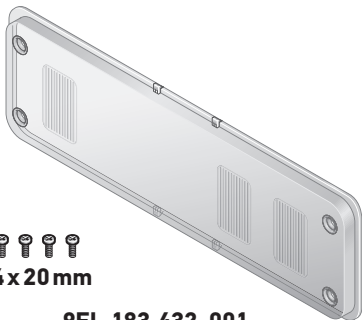


**9DW 178 909-021**

Zubehör  
Accessories  
Accessories

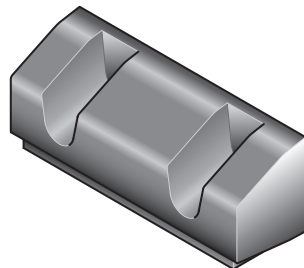
Tillbehör  
Toebehoren  
Accessorios

Accessori  
Lisätarvikkeet



PT 4x20mm

9EL 183 432-001



2x

8XS 340 092-011



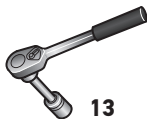
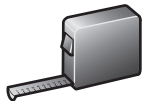
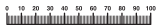
9XH 184 965-802



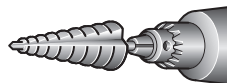
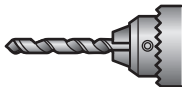
**Benötigte Montagewerkzeuge**  
Installation tools required  
Outillage de montage requis

**Nödvändiga monteringsverktyg**  
Benödigde montageverktyg  
Herramientas de montaje necesarias

**Attrezzi necessari per il montaggio**  
Tarvittavat asennustyökalut



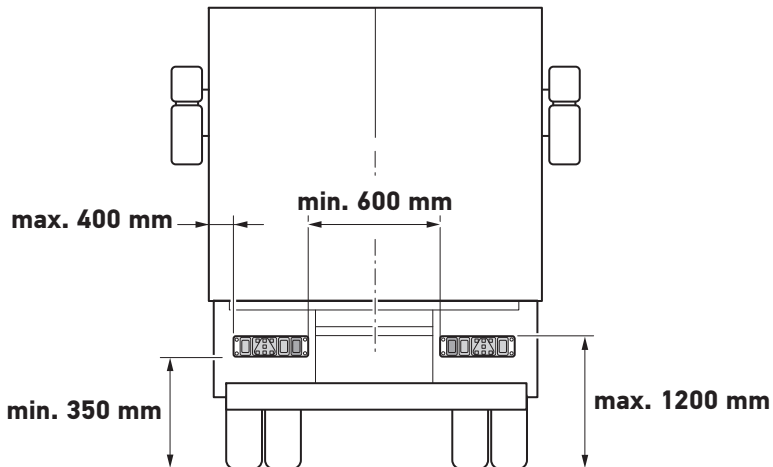
13



**Anbaumaße**  
**Installation dimensions**  
**Dimensions de montage**

**Placering**  
**Montage-afemetingen**  
**Medidas de montaje**

**Montaggio**  
**Asennusmääräykset**

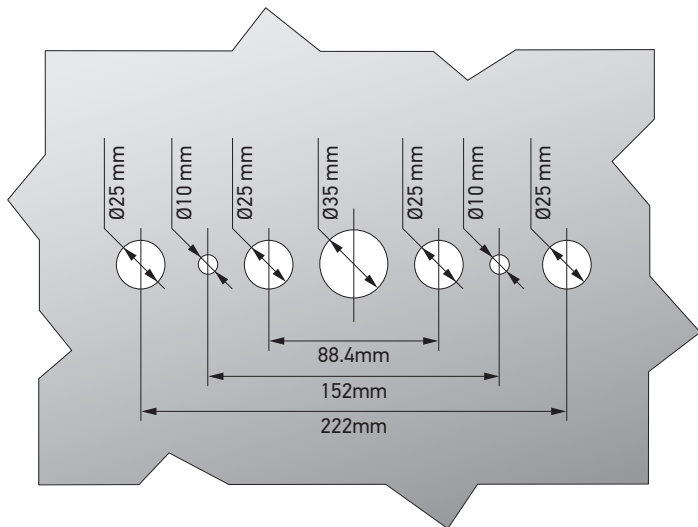
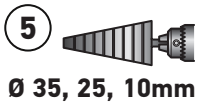
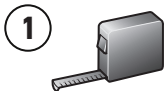


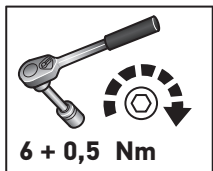
**Montage**  
**Mounting**  
**Montage Général**

**Montering**  
**Montage**  
**Montaje**

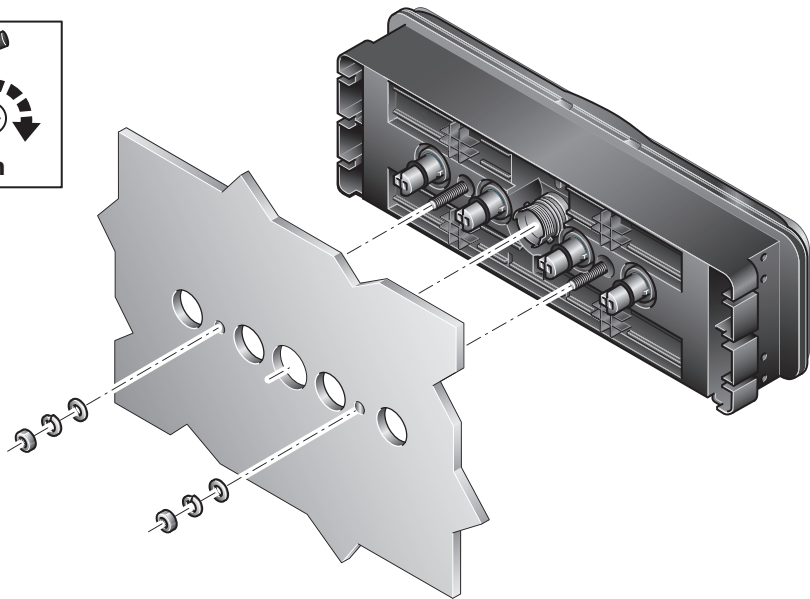
**Montaggio**  
**Asennus**

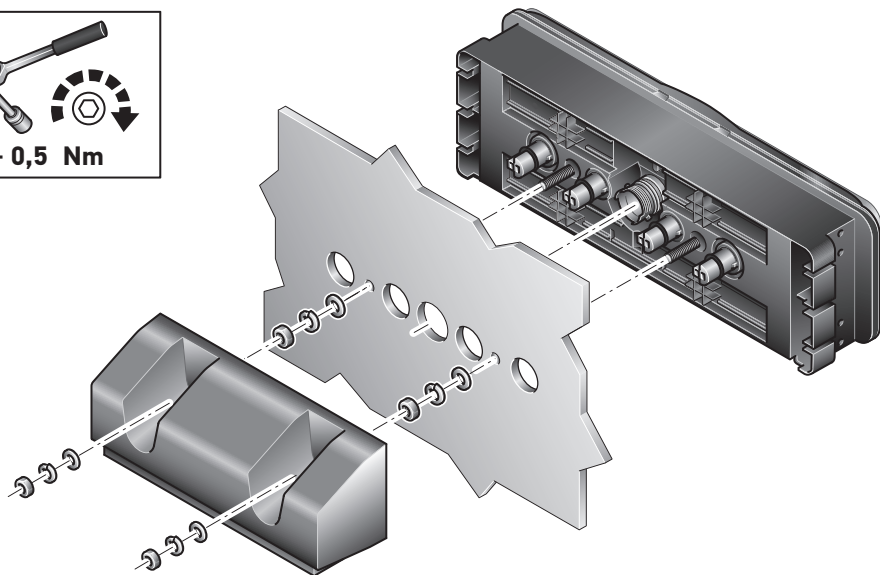
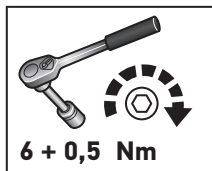
0 10 20 30 40 50 60 70 80 90 100





6 + 0,5 Nm



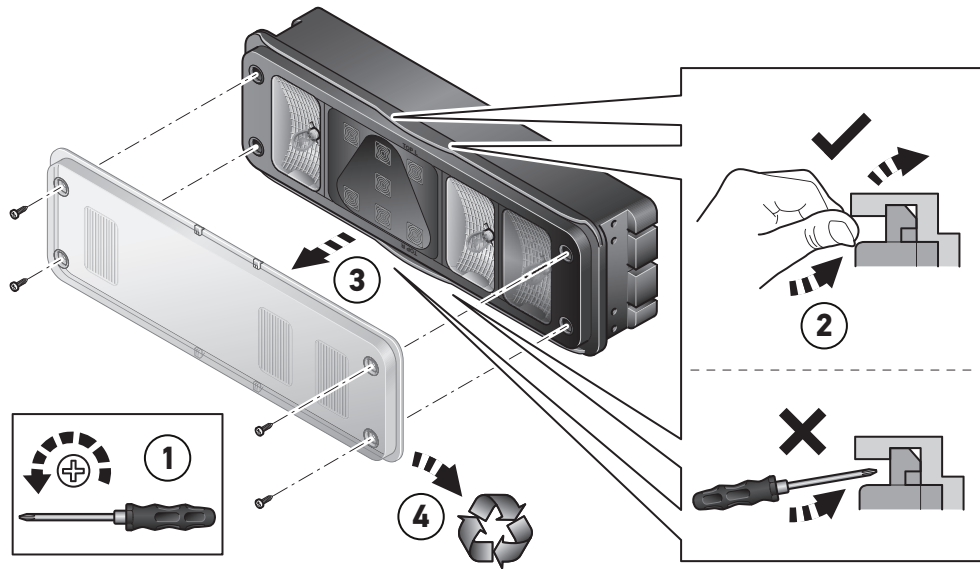


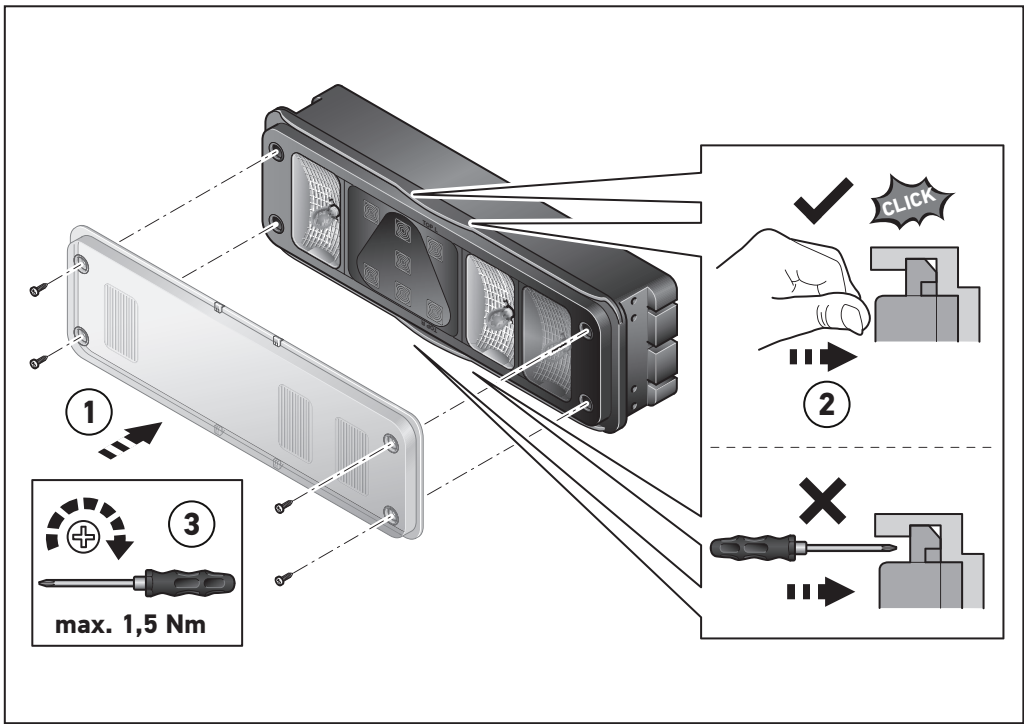
**8XS 340 092-011**

Lichtscheibewechsel  
Lens replacement  
Remplacement de la glace

Byte av lyktglas  
Vervanging lampglas  
Sustitución del dispersor

Sostituzione della plastica  
Lasin vaihto





1



3

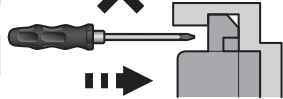
max. 1,5 Nm



CLICK



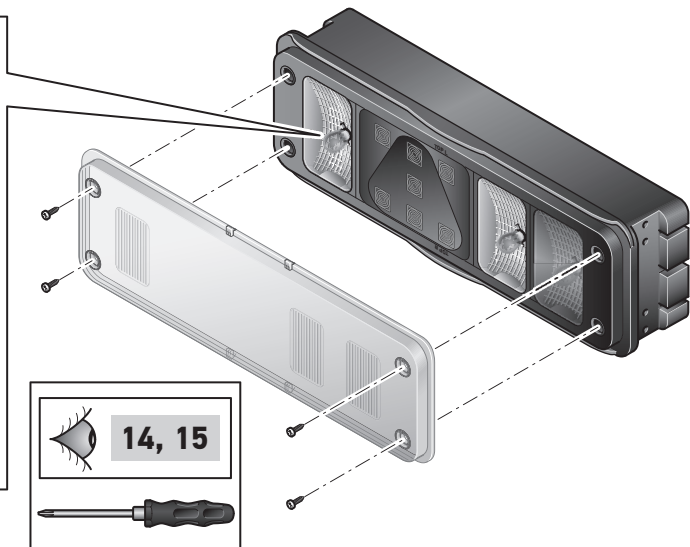
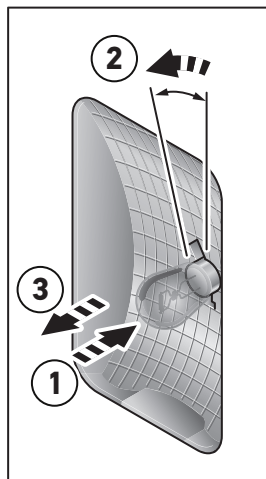
2



**Glühlampenwechsel**  
Changing the bulb  
Remplacement de la lampe

**Glödlampsbyte**  
De gloeilamp vervangen  
Cambio de lámparas

**Sostituzione**  
del tubo lampeggiatore  
Polttimonvaihto

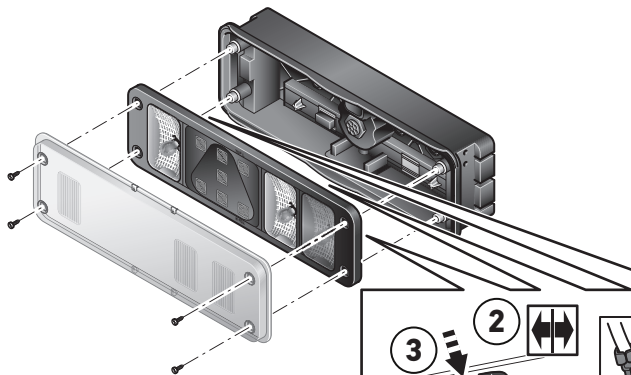




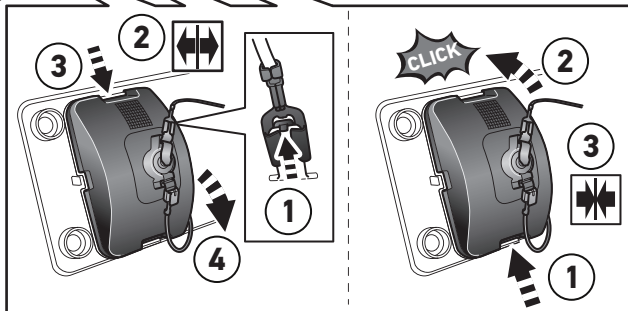
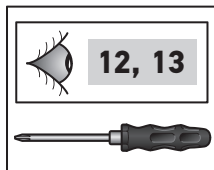
Austausch Glühlampenmodul  
Replacement of light module  
Remplacement du module  
d'éclairage

Byte av lyktenhet  
Vervanging lichtmodule  
Sustitución del módulo de luz

Sostituzione del modulo  
luminoso  
Valomoduulin vaihto



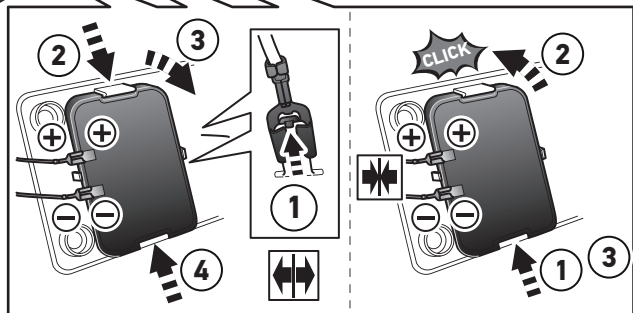
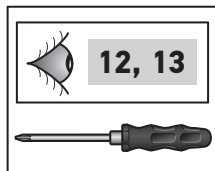
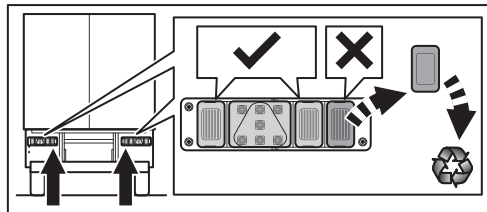
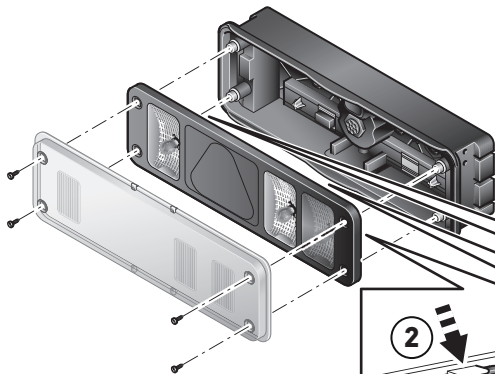
17



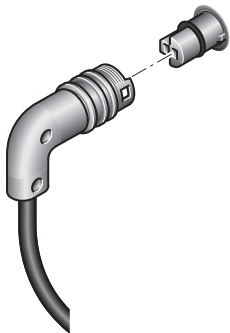
Umrüstung auf LED  
Retrofitting with LED  
Conversion en LED

Konvertering till LED  
Ombouw naar LED  
Reequipamiento con LED

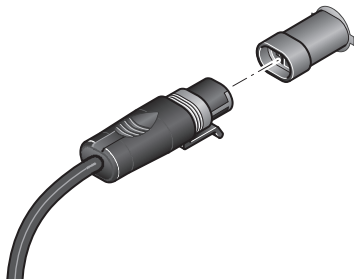
Conversione a LED  
Vaihto LED-valoihin



## EasyConn



## Superseal



# EasyConn

Austausch Umrissleuchte

Replacement of profile lights

Remplacement du feu de gabarit

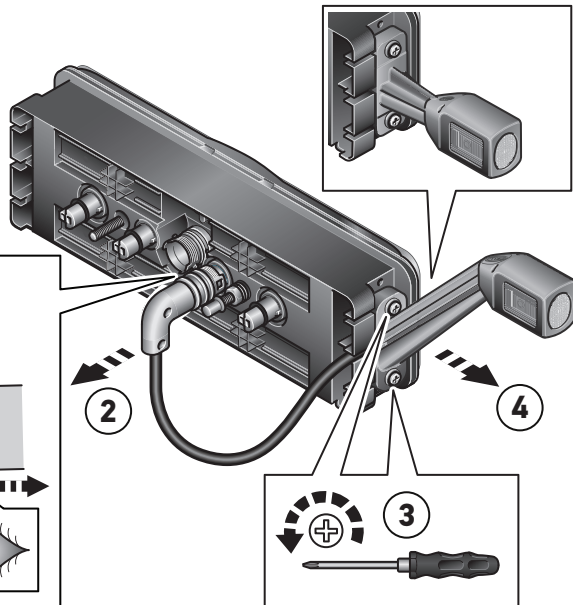
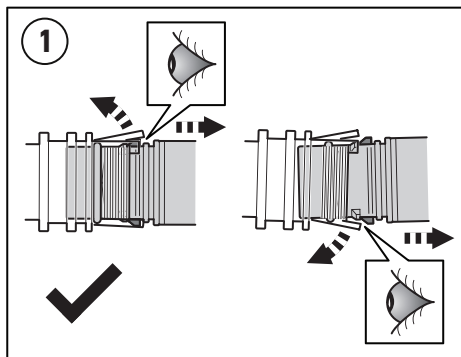
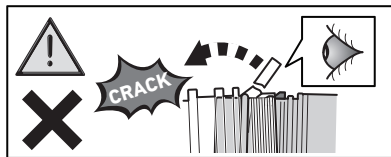
Byte av positionsljus

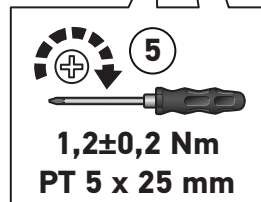
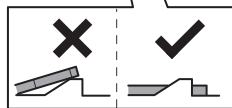
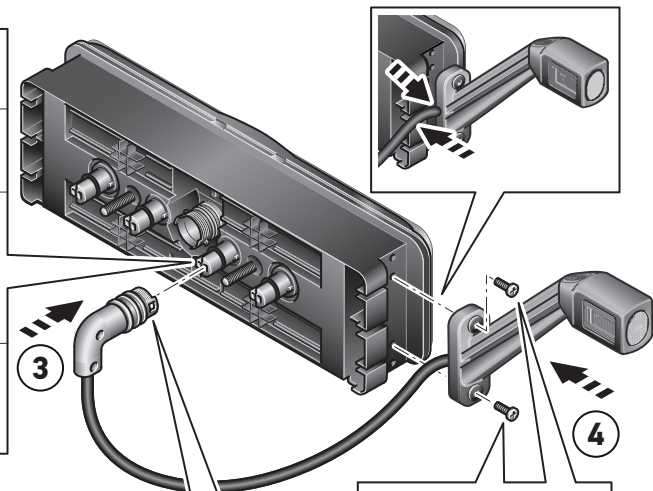
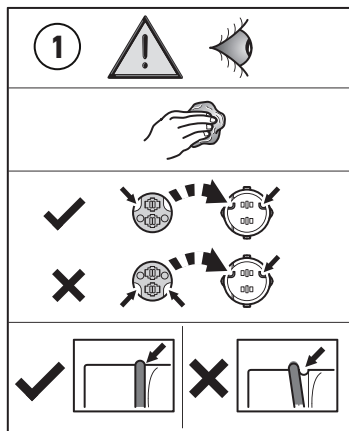
Vervanging omtrekverlichting

Sustitución de la luz de gálibo

Sostituzione della luce d'ingombro

Äärivalon vaihto





## EasyConn

Austausch der Seitenmarkierungs-  
leuchte

Replacement of sidemarker lights

Remplacement du feu de  
position latéral

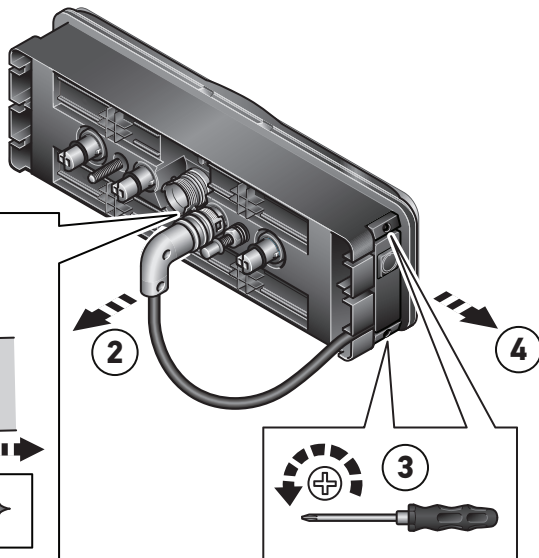
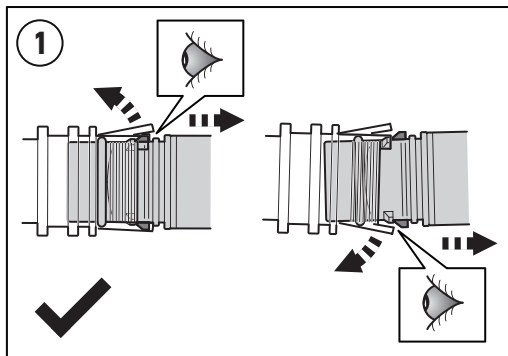
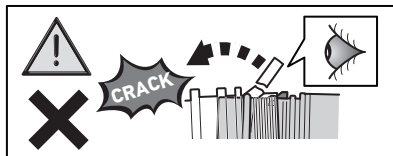
Byte av sidomarkeringsljus

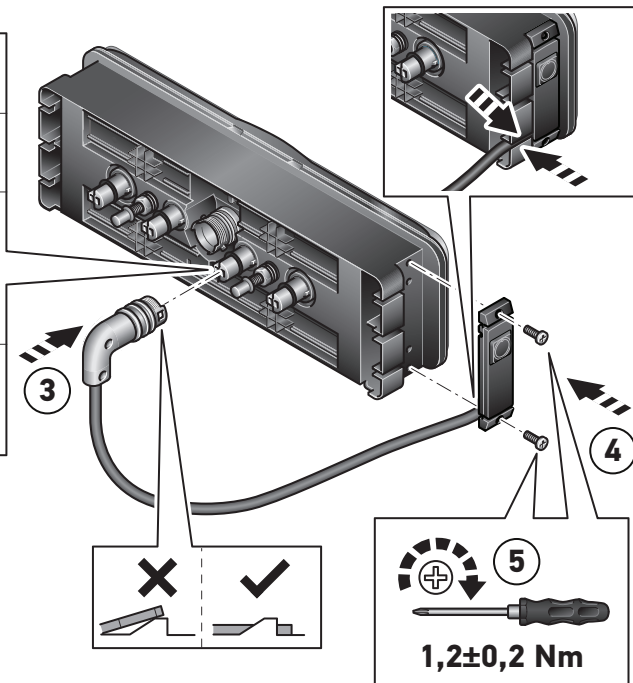
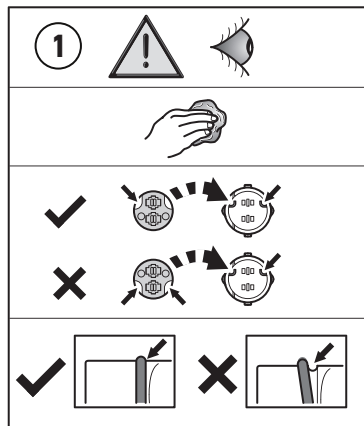
Vervanging zijmarkeringslichten

Sustitución de la luz de  
balizamiento lateral

Sostituzione della luce side-marker

Sivumerkkivalon vaihto





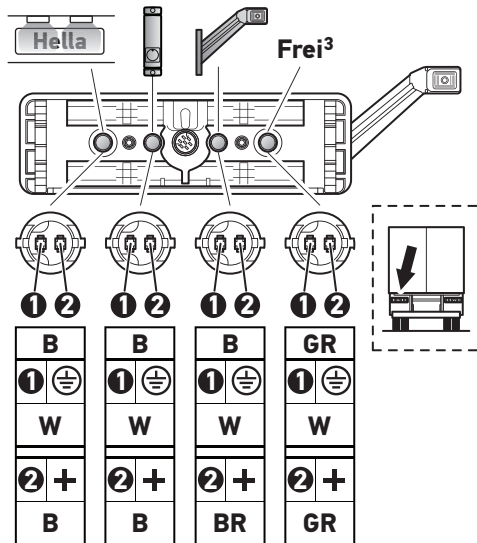
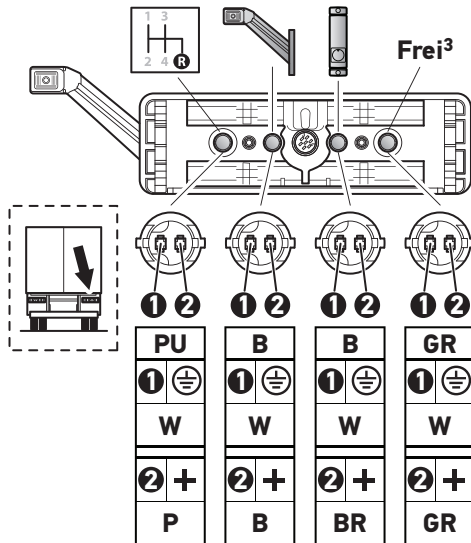
**EasyConn**  
 Elektrischer Anschluss  
 Electrical connection

Branchement électrique  
 Elektrisk anslutning  
 Elektrische aansluiting

Conexión eléctrica  
 Collegamento elettrico  
 Osaluettelo

## Funktionsbelegung 2Pol-Abgänge<sup>1</sup>

## Standardvariante<sup>2</sup>





**Elektrischer Anschluss**  
**Electrical connection**  
**Branchement électrique**

**Elektrisk anslutning**  
**Elektrische aansluiting**  
**Conexión eléctrica**

**Collegamento elettrico**  
**Osaluettelo**

**DE DEUTSCH**

- <sup>1</sup> Funktionsbelegung 2Pol-Abgänge
- <sup>2</sup> Standardvariante
- <sup>3</sup> Frei

**SV SVENSKA**

- <sup>1</sup> Funktionstilldelning 2-poliga utgångar
- <sup>2</sup> Standardvariant
- <sup>3</sup> Gratis

**IT ITALIANO**

- <sup>1</sup> Assegnazione funzionale uscite bipolari
- <sup>2</sup> Variante standard
- <sup>3</sup> Libero

**EN ENGLISH**

- <sup>1</sup> Function assignment 2-pin outputs
- <sup>2</sup> Standard variant
- <sup>3</sup> Free

**NL NEDERLANDS**

- <sup>1</sup> Functietoekenning 2-polige uitgangen
- <sup>2</sup> Standaardversie
- <sup>3</sup> Gratis

**FI SUOMI**

- <sup>1</sup> Toimintavaraukset, 2-napaiset lähdöt
- <sup>2</sup> Vakiotyyppi
- <sup>3</sup> Vapaa

**FR FRANÇAIS**

- <sup>1</sup> Attribution des fonctions sorties 2 pôles
- <sup>2</sup> Variante standard
- <sup>3</sup> Libre

**ES ESPAÑOL**

- <sup>1</sup> Asignación de funciones salidas bipolares
- <sup>2</sup> Variante estándar
- <sup>3</sup> Libre

# Superseal

Austausch Umrissleuchte

Replacement of profile lights

Remplacement du feu de gabarit

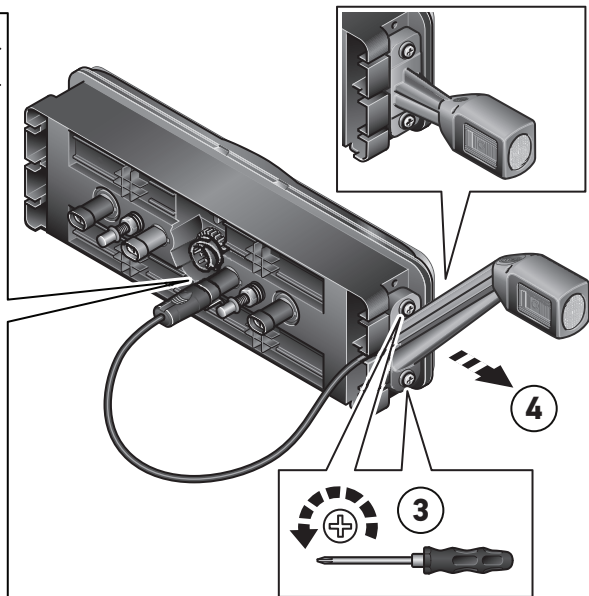
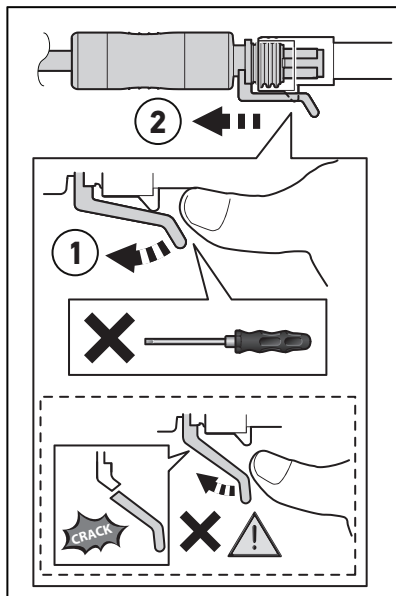
Byte av positionsljus


Vervanging omtrekverlichting


Sustitución de la luz de gálibo

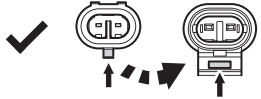
Sostituzione della luce d'ingombro

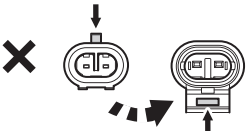
Äärivalon vaihto





**1** 

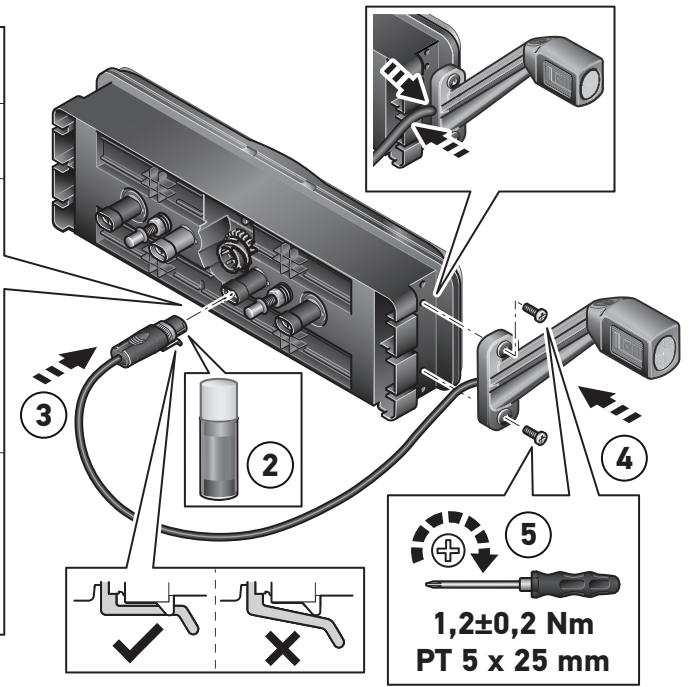


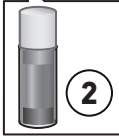


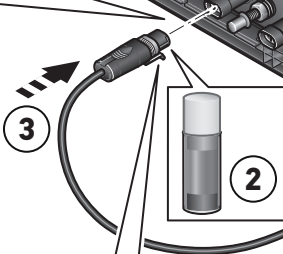


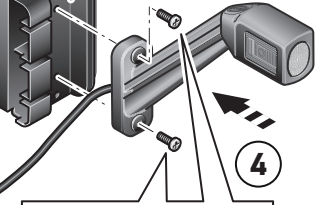


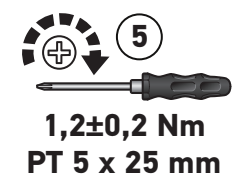


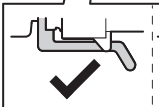


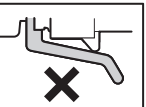
**2** 

**3** 

**4** 

**5**   
**1,2±0,2 Nm**  
**PT 5 x 25 mm**





**Superseal**  
 Elektrischer Anschluss  
 Electrical connection

**Branchement électrique**  
 Elektrisk anslutning  
 Elektriske aansluiting

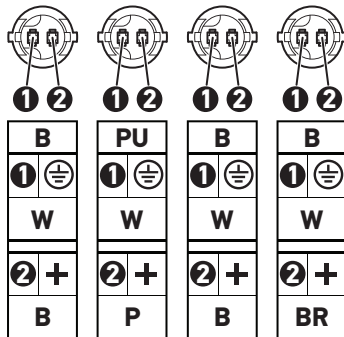
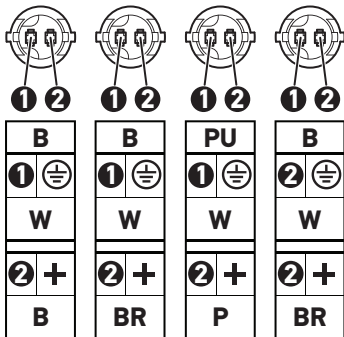
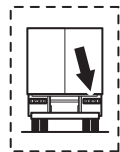
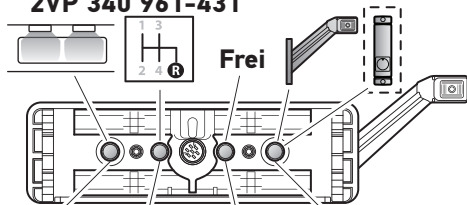
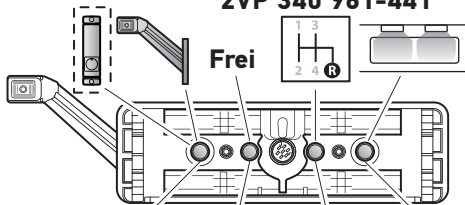
**Conexión eléctrica**  
 Collegamento elettrico  
 Osaluettelo

2PS 011 422-341

2VP 340 960-281  
 2VP 340 961-421  
 2VP 340 961-441

2VP 340 960-271  
 2VP 340 961-411  
 2VP 340 961-431

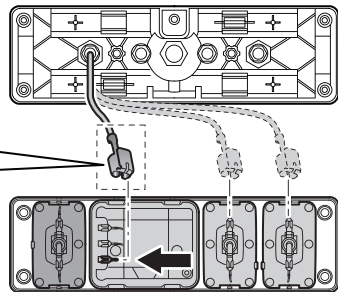
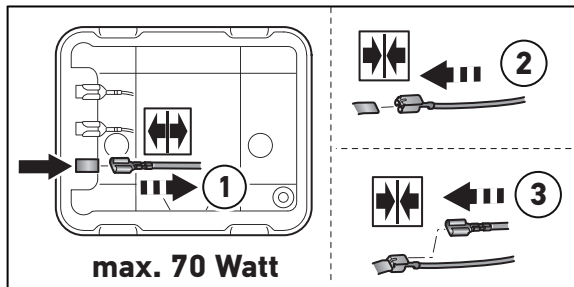
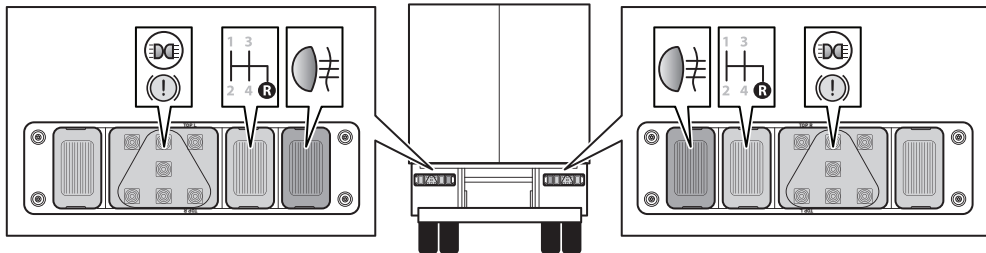
2PS 011 422-341



Elektrischer Anschluss  
Electrical connection  
Branchement électrique

Elektrisk anslutning  
Elektriske aansluiting  
Conexión eléctrica

Collegamento elettrico  
Osaluettelo



## DE DEUTSCH

Mit dem grauen Kabel kann bei Bedarf ein zusätzlicher Verbraucher (Rückfahrcheinwerfer, Umrissleuchte etc. mit max. 70 Watt) angeschlossen werden. Dazu den Flachstecker, wie in den Grafiken gezeigt, auf die gewünschte Lichtfunktion aufstecken.

## EN ENGLISH

With the grey cable, if required, an additional consumer (reversing light, profile lights etc, per light 1x with max. 70 Watt) can be connected. To do this, connect the flat plug as shown in the graphics to the desired light function.

## FR FRANÇAIS

Le câble gris permet de raccorder si besoin un consommateur supplémentaire (feu de recul, feu de gabarit, etc., 1 x par feu avec 70 watts maxi). Brancher alors la languette plate sur la fonction d'éclairage souhaitée, tel qu'indiqué sur les graphiques.

## SV SVENSKA

Med den grå kabeln kan vid behov en extra förbrukare (backljus, positionsljus etc., 1 st. på max. 70 Watt per lykta) anslutas. Anslut då flatstiftet till önskad ljusfunktion enligt figurerna.

## NL NEDERLANDS

Met de grijze kabel kan indien nodig een extra verbruiker (achteruitrijdschijnwerper, omtrekverlichting enz., per lamp 1x met max 70 watt) worden aangesloten. Daarvoor de klem, zoals op de tekening afgebeeld, op de gewenste lichtfunctie klemmen.

## ES ESPAÑOL

El cable gris se puede utilizar en caso necesario para conectar un consumidor adicional (luz de marcha atrás, luz de gálibo, etc., una sola luz en cualquier caso de 70 vatios como máximo). Para ello hay que enchufar el conector plano en la función luminosa que se desee tal como se muestra en los gráficos.

## IT ITALIANO

Se necessario, con il cavo grigio è possibile collegare un ulteriore utilizzatore (luce retromarcia, luce d'ingombro, ecc., 1x luce con max. 70 watt). Collegare il connettore faston alla funzione di illuminazione desiderata, come mostrato in figura.


## FI SUOMI

Harmaalla johdolla voidaan tarvittaessa liittää ylimääräinen valolaitte (peruutusvalo, äärivalo tms., 1 per valo, maks. 70 W). Liitä tällöin litteä pistoke haluttuun valotoimintoon kuvassa näytetyllä tavalla.

**Elektrischer Anschluss**  
**Electrical connection**  
**Branchement électrique**

**Elektrisk anslutning**  
**Elektrische aansluiting**  
**Conexión eléctrica**

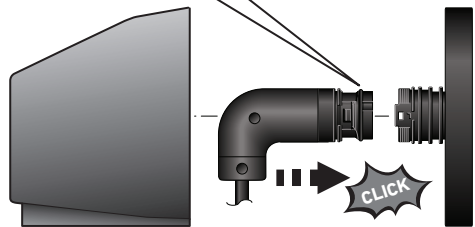
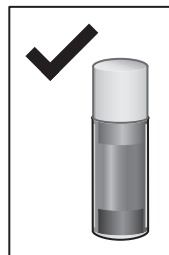
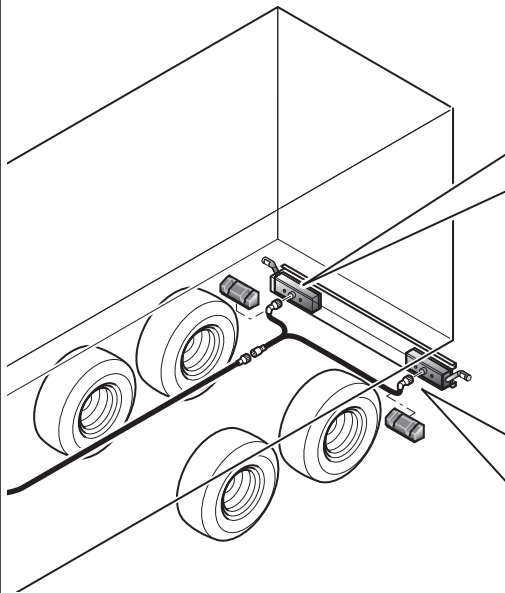
**Collegamento elettrico**  
**Osaluettelo**

	<b>DE</b>	<b>EN</b>	<b>FR</b>	<b>SV</b>	<b>NL</b>	<b>ES</b>	<b>IT</b>	<b>FI</b>
<b>B</b>	Schwarz	Black	Noir	Svart	Zwart	Negro	Nero	Musta
<b>W</b> 	Weiß	White	Blanc	Vit	Wit	Blanco	Bianco	Valkoinen
<b>PU</b>	Purpur	Purple	Pourpre	Purpur	Paars	Púrpura	Rosso porpora	Purppura
<b>P</b>	Rosa	Pink	Rose	Rosa	Rosé	Rosa	Rosa	Rosa
<b>BR</b>	Braun	Brown	Marron	Brun	Bruin	Marrón	Marrone	Ruskea
<b>GR</b>	Grau	Grey	Gris	Grå	Grijs	Gris	Grigio	Harmaa

**EasyConn**  
Steckeranschluss 7-polig  
Plug connection 7-pin

Fiche à 7 pôles  
7-poligt kontaktdon  
Stekkeraansluiting 7-polig

Conexión por enchufe de 7 polos  
Connettore a 7 poli  
7-napainen pistokeliitäntä



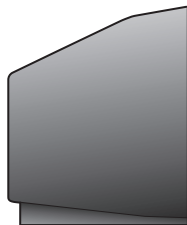
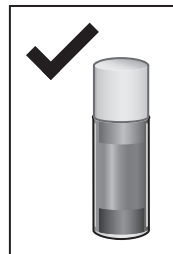
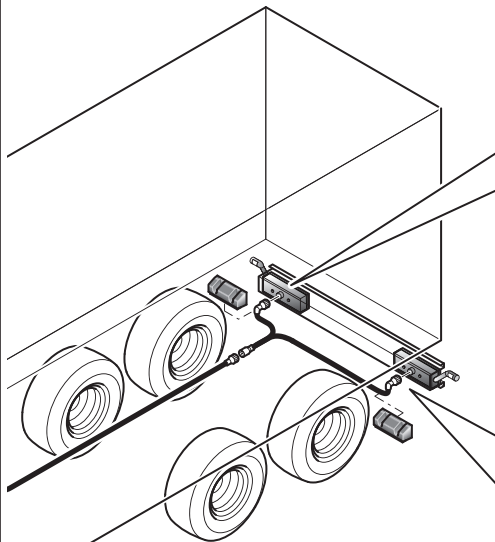
8XS 340 092-011



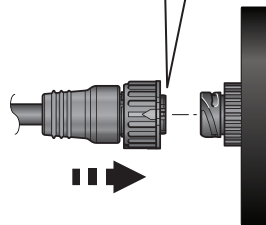
**Steckeranschluss 7-polig DIN**  
**Plug connection 7-pin DIN**  
**Fiche à 7 pôles DIN**

**7-poligt kontaktdon DIN**  
**Stekkeraansluiting 7-polig DIN**  
**Conexión por enchufe de 7 polos DIN**

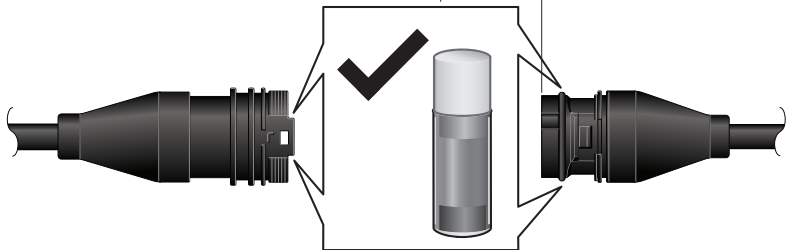
**Connettore a 7 poli DIN**  
**7-napainen pistokeliitäntä DIN**



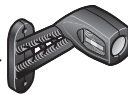
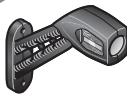
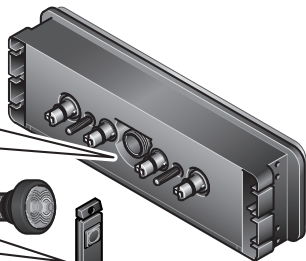
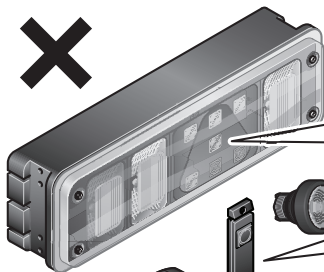
**8XS 340 092-011**



5 - 10cm



34



<b>DE</b>	Informationstext	36
<b>EN</b>	Information Text	37
<b>FR</b>	Texte d'information	38
<b>SV</b>	Informationstext	39
<b>NL</b>	Informatie tekst	40
<b>ES</b>	Texto informativo	41
<b>IT</b>	Informazioni	42
<b>FI</b>	Ohjetekstit	43

Im Zusammenhang mit diesen geringen Leistungen, die sich deutlich von einer Glühlampenversion unterscheiden, kann es beim Betrieb an verschiedenen Zugfahrzeugen zu Problemen bei der Glühlampenausfallkontrolle kommen. Da die Kontrolle der Blinkleuchten gesetzlich vorgeschrieben ist, empfehlen wir die Leuchte nur in Verbindung mit einem Blinkleuchtensteuergerät "5DS 009 602-..., 5DS 009 552-... oder LED-Blinkgeber 4.. 009 492" zu betreiben.

Darüber hinaus werden von einigen Zugfahrzeugen weitere Lichtfunktionen detektiert. Dies stellt eine Komfortfunktion des Fahrzeugs dar, die nicht gesetzlich vorgeschrieben ist und den Fahrer nicht von seiner Verpflichtung zur visuellen Kontrolle der Beleuchtungseinrichtung befreit. Auch hier kann es durch die geringen Leistungen zu Fehldiagnosen kommen (Instrumententafel im Fahrerhaus zeigt einen Lampenausfall an, obwohl die Funktion gegeben ist). Die Funktionsfähigkeit dieser Lampenausfallkontrollen ist ausschließ-

lich durch den Fahrzeughersteller feststellbar.

Im Falle einer fahrzeugseitigen Strombegrenzung in Höhe der obigen Vorgabe durch das fahrzeugseitige Steuergerät, kann auf eine zusätzliche Sicherung für die Leuchte verzichtet werden.

Der Betrieb der Leuchte mit Wechselspannung oder getakteter Gleichspannung ist nicht zulässig!

## **PFLEGEANLEITUNG**

### **Äußere Lichtscheibe**

- Abspülen unter fließendem Wasser
- Bei Bedarf ein wenig Spülmittel (kein Scheuermittel!) verwenden
- Mit einem weichen Tuch oder Schwamm säubern und anschließend trocknen
- Kein Mikrofasertuch oder Scheuerschwamm verwenden!

### **Reflektor**

- Nicht mit den Fingern auf die silberfarbene Fläche greifen (Reflektor seitlich festhalten)!
- Nicht im Innenbereich der Glühlampenfassungen säubern!

**Unsere Empfehlung:**  
**Naturschwamm verwenden und anschließend trocknen lassen!**

In connection with these low powers, which are very different from bulb versions, there can be problems with the bulb failure check during operation on various traction vehicles. Since indicator failure checks are required by legislation, we recommend only operating the light in combination with an indicator control unit part no. "5DS 009 602-..., 5DS 009 552-... or LED flasher unit 4.. 009 492".

In addition, further lighting functions are detected by some traction vehicles. This is a vehicle comfort function which is not required by legislation and does not release drivers from their obligation to see for themselves that the lighting equipment is working. Here, too, faulty diagnoses can be a result of the lower power levels involved (instrument panel in the driver cab indicates a bulb failure although the function is working).

The functional ability of these light

failure checks can only be established by the vehicle manufacturer. If the control unit in the vehicle can restrict the current to match the above requirement, additional fuse protection is not required for the lamp. Operation of the light with alternating current or pulsed direct current is not permitted! The functional ability of these light failure checks can only be established by the vehicle manufacturer.

## CARE INSTRUCTIONS

### Outer lens

- Rinse under running water.
- Use a little detergent if necessary (not a scouring agent!).
- Clean with a soft cloth or sponge and then dry.
- Do not use a microfibre cloth or scouring pad!

### Reflector

- Do not touch the silver-coloured area with your fingers (hold the reflector at the side)!
- Do not do any cleaning inside the bulb sockets!

**Hella recommendation:  
Use a natural sponge!**

En raison de ces faibles puissances, qui diffèrent nettement d'une version à ampoules à incandescence, des dysfonctionnements peuvent survenir au niveau du contrôle de panne des ampoules à incandescence sur différents véhicules tracteurs.

Étant donné que le contrôle des feux clignotants est imposé réglementairement, nous recommandons d'utiliser ces feux uniquement en liaison avec la commande de feux

clignotants référence "5DS 009 602-..., 5DS 009 552-... ou une centrale clignotante à LED 4.. 009 492".

Par ailleurs, d'autres fonctions d'éclairage sont détectées par certains véhicules tracteurs. Cette détection constitue une fonction de confort du véhicule qui n'est pas imposée réglementairement et ne dégage pas le conducteur de son obligation de contrôler visuellement l'installation d'éclairage.

Ici aussi, les faibles puissances peuvent conduire à des diagnos-

tics erronés (le tableau de bord dans l'habitacle indique une panne d'ampoule alors que le fonctionnement est assuré).

Le bon fonctionnement de cesen.

## NOTICE D'ENTRETIEN

### Glace extérieure

- Rincer à l'eau courante
- Si nécessaire, utiliser un peu de produit à laver la vaisselle (pas de produit abrasif!).
- Nettoyer avec un chiffon doux ou une éponge puis sécher.
- Ne pas se servir de chiffon en microfibras ou d'éponge à récurer!

### Réflecteur

- Ne pas toucher avec les doigts sur la surface argentée (tenir le réflecteur sur le côté)!
- Ne pas nettoyer l'intérieur des culots de lampes!

**Recommandation Hella :**  
**se servir d'une éponge naturelle!**

På grund av de låga effekterna, som skiljer sig avsevärt från en glödlampsversion, kan det vid användning i olika dragfordon hända att det uppstår problem vid glödlampskontrollen.

Eftersom kontroll av blinkljus är lagstadgat rekommenderar vi att lamporna endast används i kombination med en blinkljusstyrenhet "5DS 009 602-..., 5DS 009 552-... eller LED-blinkrelä 4.. 009 492".

Utöver detta registreras ytterligare ljusfunktioner i vissa dragfordon. Detta är en komfortfunktion i fordonet som inte är föreskriven enligt lag och som inte befriar föraren från sin plikt att utföra en visuell kontroll av belysningsystemet. Även här kan de låga effekterna leda till feldiagnoser (instrumentpanelen i kupén indikerar lampfel, trots att funktionen är intakt).

Funktionen för dessa lampkontroller kan endast fastställas av fordonstillverkaren.

Om styrenheten i fordonet har en funktion för strömbegränsning på fordonssidan motsvarande ovan nämnda värde, kan man avstå från en extra säkring för lyktan.

Lamporna får inte drivas med växelspanning eller pulsstyrd likspänning!

## SKÖTSELANVISNING

### Yttre ljusskiva

- Skölj under rinnande vatten
- Använd vid behov lite diskmedel (inget skurmedel!).
- Rengör med en mjuk duk eller svamp och torka sedan.
- Använd ingen mikrofiberduk eller skursvamp!

### Reflektor

- Berör inte den silverfärgade ytan med fingrarna (håll fast reflektorn på sidan)!
- Rengör inte inuti glödlampsfattingarna!

**Hellas rekommendation:  
Använd natursvamp!**

Deze geringe vermogens, die zich duidelijk van een gloeilamp onderscheiden, kunnen in diverse trekkende voertuigen problemen veroorzaken in de uitvalcontrole. Omdat de controle van de knipperlichten wettelijk verplicht is, adviseren wij de lamp alleen te gebruiken in combinatie met de knipperlichtregeleenheid 5DS 009 602-..., 5DS-009 552-... of LED-knipperelement 4.. 009 492”.

In sommige trekkende voertuigen worden ook andere lichtfuncties gecontroleerd. Dit is een comfortfunctie die niet wettelijk verplicht is en de bestuurder niet ontheft van de verplichting om de verlichting visueel te controleren. Ook hier kunnen de geringe vermogens tot verkeerde diagnoses leiden (op het dashboard kan een defecte lamp worden aangegeven terwijl de lamp correct functioneert). De functionaliteit van deze lampen-uitvalcontrole is alleen door de voertuigfabrikant vast te stellen. Indien een stroombegrenzing

aan de voertuigzijde met bovenstaande gespecificeerde sterkte door het stuurapparaat van het voertuig wordt gewaarborgd, kan worden afgezien van een afzonderlijke zekering voor de lamp. Het is niet toegestaan om de lamp met wisselspanning of geschakelde gelijkspanning te gebruiken!

## REINIGINGSINSTRUCTIE

### Buitenste lampenglas

- Afspoelen onder stromend water
- Indien nodig een beetje afwasmiddel (geen schuurmiddel!) gebruiken.
- Met een zachte doek of spons schoonmaken en vervolgens drogen.
- Geen microvezeldoek of schuur spons gebruiken!

### Reflector

- Niet met de vingers op het zilververkleurige vlak grijpen (reflector aan de zijkant vasthouden)!
- Niet binnenin de gloeilampfittingen schoonmaken!

### Aanbeveling van Hella; gebruik een natuurspons!



En relación con estas mínimas potencias que se distinguen decisi- vamente de la versión de lámpara, pueden ocurrir problemas en el servicio en diferentes vehículos de tracción en el control de fallo de lámparas.

Ya que el control de las luces inter- mitentes está legalmente prescrito, recomendamos operar la lámpara sólo en conexión con una unidad de control de luces intermitentes.

""5DS 009 602-..., 5DS 009 552-... o un relé de intermitencia de LED 4.. 009 492-...""

Además, ciertos vehículos de trac- ción detectan adicionales funciones de luz.

Esto representa una función de con- fort del vehículo que no está pre- scrita legalmente y que no libera al conductor de la obligación de controlar visualmente el dispo- sitivo de iluminación. Aquí también pueden ocurrir diagnósticos erró- neos a causa de la mínima potencia

(el tablero de instrumentos en el habitáculo indica un fallo de lámpara aunque esté dada la función).

La funcionabilidad de estos con- troles de fallo de lámpara es detectable exclusivamente por el fabricante.

## INSTRUCCIONES PARA LA CONSERVACIÓN

### Cristal exterior

- Aclarar con agua corriente del grifo
- En caso de necesidad, utilizar un poco de producto lavava- jillas (¡Ningún producto para fregar!).
- Limpiar con un paño suave y se- car a continuación.
- ¡No utilizar paños de microfibras o esponjas de fregar!

### Reflector

- ¡No tocar con los dedos la super- ficie plateada (agarrar el reflector por los lados)!
- ¡No limpiar la zona interior de los portalámparas!

**¡Recomendación de Hella:  
Utilizar una esponja natural!**

A causa della bassa potenza, nettamente inferiore a quella della versione a lampadina, in caso di utilizzo su diverse motrici si possono verificare problemi con il controllo dei guasti delle lampadine.

Dato che il controllo degli indicatori di direzione è prescritto per legge, è consigliabile utilizzare questi indicatori direzione solo in combinazione con una centralina indicatori di direzione, "5DS 009 602-..., 5DS 009 552-... o con un'intermittenza per

LED 4.. 009 492".

Inoltre, alcune motrici rilevano altre funzioni di illuminazione. Si tratta di una funzione comfort del veicolo, non prescritta per legge, che tuttavia non esonera il conducente dall'obbligo di effettuare un controllo visivo dei dispositivi di illuminazione.

Anche in questo caso la bassa potenza può provocare diagnosi errate (nel quadro strumenti della cabina si accende una spia di guasto della lampadina, anche se la funzione è attiva).

La funzionalità di questo controllo dei guasti delle lampadine è accertabile solo presso il costruttore del veicolo. In caso di limite di corrente imposto dalla centralina del veicolo e corrispondente al valore suddetto è possibile fare a meno di una sicurezza supplementare per la luce.

Il funzionamento dell'indicatore di direzione con tensione alternata o tensione continua a impulsi cadenzati non è consentito!

## ISTRUZIONI DI MANUTENZIONE

### Catarifrangente esterno

- Sciacquare sotto acqua corrente
- Se necessario utilizzare una piccola quantità di detersivo per stoviglie (ma non usare un prodotto abrasivo!)
- Pulire con un panno umido o una spugna, quindi asciugare.
- Non utilizzare panni in microfibra né spugne abrasive!

### Riflettore

- Non toccare con le dita la superficie di colore argento (tenere fermo il riflettore lateralmente)!
- Non pulire la parte interna dei portalampadine!

**Il consiglio di Hella:  
utilizzare una spugna naturale!**

Nämä pienet tehot ovat hyvin erilaiset kuin hehkulamput, ja niistä voi aiheutua ongelmia polttimoiden toiminnanvalvonnassa eri vetoautoissa.

Koska vilkkuvalojen toiminnanvalvonta on määrätty laissa, suosittelemme käyttämään valoa vain yhdessä vilkkuvalojen ohjainlaitteen 5DS 009 602-..., 5DS 009 552-... tai LED-villkureen 4.. 009 492 kanssa.

Joissain vetoautoissa on lisäksi muitakin valvontatoimintoja. Nämä ajoneuvon mukavuustoiminnot eivät ole lakisääteisiä, eivätkä ne vapauta kuljettajaa vastuusta tarkastaa ajoneuvonsa valolaitteet silmämääräisesti. Pienet tehot voivat aiheuttaa virhediagnooseja myös niissä (mittaristossa palaa polttimon toimintahäiriötä ilmaiseva merkkivalo, vaikka valot toimivat moitteettomasti).

Ainoastaan ajoneuvovalmistaja voi selvittää polttimoiden toiminnan-

valvonnan toimivuuden.

Kun ajoneuvonpuoleinen ohjauslaite rajoittaa ajoneuvon puolelta virran yllä esitetyn enimmäistiedon mukaisesti, valo ei tarvitse lisäsulaketta.

Käyttö vaihtojännitteellä tai tahdistetulla tasajännitteellä ei ole sallittua!

## HOITO-OHJE

### Ulkolasi

- Huuhtelee juoksevan veden alla.
- Käytä tarvittaessa hieman astianpesuainetta (ei hankausainetta!).
- Puhdista pehmeällä liinalla tai sienellä ja kuivaa.
- Älä käytä mikrokuituliinaa tai hankaussientä!

### Heijastin

- Älä koske sormin hopeanvärisen pintaan (pidä heijastimen sivuista kiinni!).
- Älä puhdista polttimonpidikkeen sisältä!

### Hellan suositus:

**Käytä luonnonsientä!**

**DE** Beleuchtungsanlage auf einwandfreie Funktion hin prüfen

**EN** Check that the lighting system is working perfectly

**FR** Contrôler le bon fonctionnement de l'installation d'éclairage

**SV** Kontrollera att ljussystemet fungerar felfritt

**NL** Controleer of de verlichting goed functioneert

**ES** Comprobar que el sistema de iluminación funciona impecablemente

**IT** Controllare la perfetta funzionalità dell'impianto di illuminazione

**FI** Tarkasta valaistusjärjestelmän toiminta

**DE** Bei Fragen oder Einbauproblemen, rufen Sie bitte den HELLA Kundendienst, Großhändler an oder wenden Sie sich an Ihre Werkstatt.

**EN** If you have questions or installation problems, please call the HELLA Service, wholesaler, or turn to your garage.

**FR** Pour toutes questions ou problèmes de montage, merci de contacter le service après-vente HELLA, votre distributeur ou votre garage.

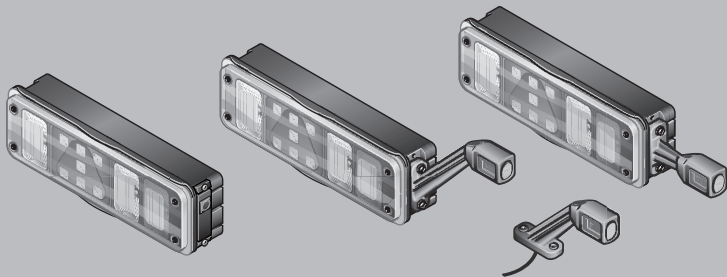
**SV** Vid frågor eller monteringsproblem, kontakta Hellas kundtjänst, återförsäljaren eller din verkstad.

**NL** In geval van vragen of montageproblemen verzoeken wij u contact met de HELLA-klantenservice, de groothandel of uw dealer op te nemen.

**ES** En caso de dudas o problemas de montaje, por favor, llame al Servicio postventa de Hella o al mayorista, o bien diríjase a su taller.

**IT** Per qualsiasi domanda o problemi di montaggio si prega di contattare il servizio assistenza o il proprio grossista HELLA oppure di rivolgersi alla propria officina.

**FI** Jos sinulla on kysymyksiä tai asennusongelmia, soita HELLA-asiakaspalvelulle tai tukkuliikkeelle tai käänny korjaamon puoleen.



**HELLA KGaA Hueck & Co.**

Trailer Werk Nellingen

Amstetter Str. 32

89191 Nellingen /Germany

[www.hella.de/trailer](http://www.hella.de/trailer)

© HELLA KGaA Hueck & Co., Lippstadt

460 890-40 /10.15